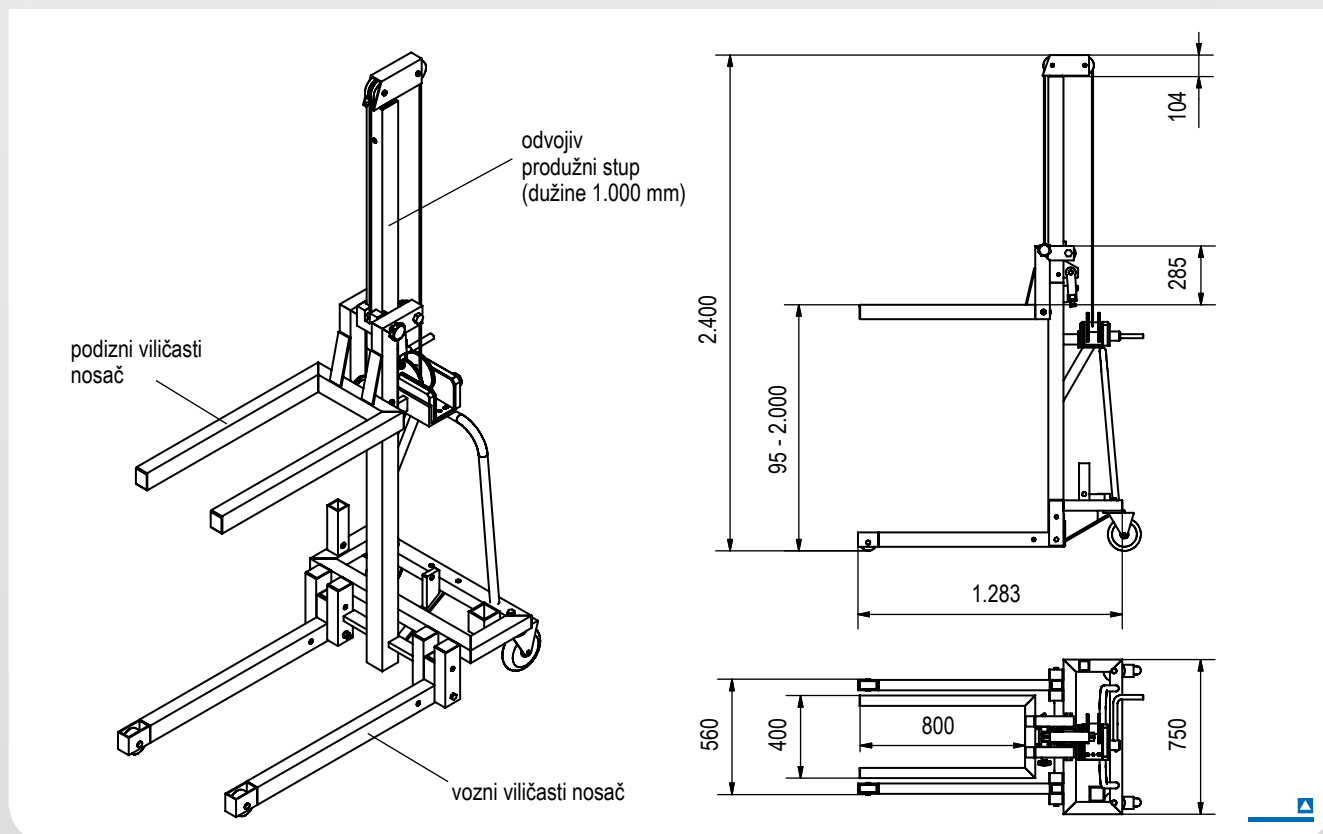
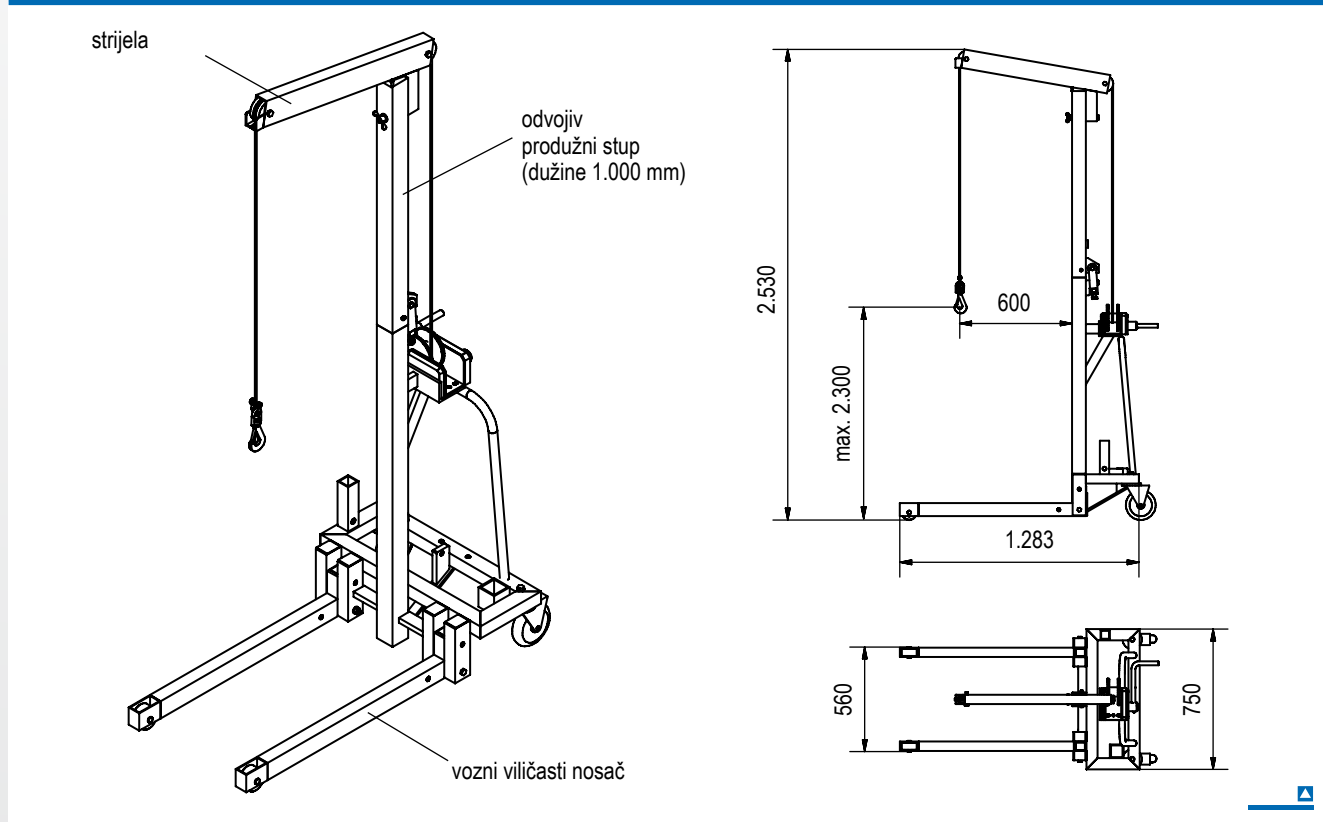




Aluminijska višenamjenska dizalica

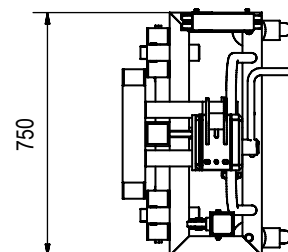
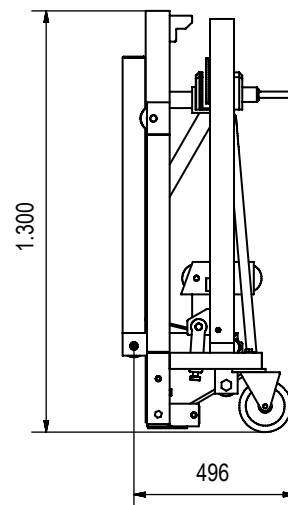
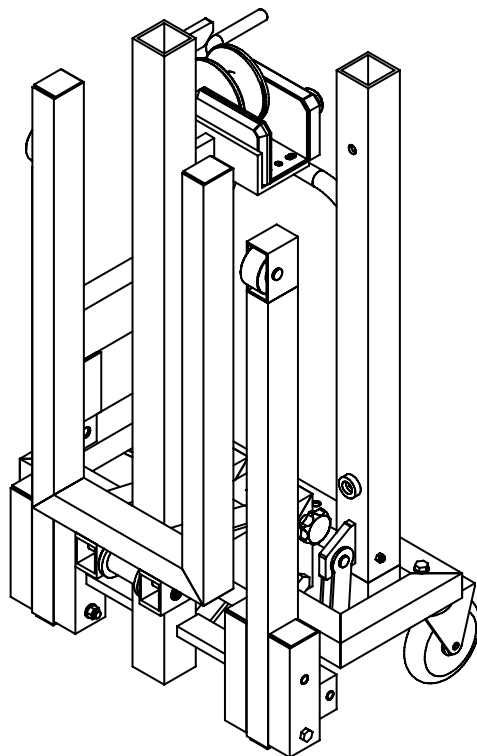
br. artikla 6110250





br. artikla 6110250

Aluminijska višenamjenska dizalica



### Tehnički podaci

nosivost .....250 kg  
vlastita težina ..... 70 kg  
širina voznog viličastog nosača .....560 mm  
visina voznog viličastog nosača .....95 mm  
(razmak od poda do gornje strane viličastog nosača)

sa žičanim vitlom

sa beztorzionom žičanim užetom  
promjer kotača .....5 mm  
dužina užeta ..... 5.100 mm  
hod po okretaju ..... 50 mm  
jedan kraj šiljast, drugi kraj nije

sa 2 snažna kotača

zakretni kotač od čeličnog lima  
s kočnicom za kotače i obrtni mehanizam  
s elastičnim pneumaticima od pune gume  
promjer kotača .....160 mm  
Ovi kotači su montirani na osnovnom okviru.

s 2 vodeća kotača odnosno kotačem za viličasti držač od kvalitetne plastike  
promjer kotača .....80 mm  
Ovi kotači se nalaze na voznom viličastom nosaču.

s odvojivim produžnim stupom 1.000 mm

Izvedba sa strijelom:

krajnji domet ..... 600 mm  
hod kuke ..... 2.300 mm  
sa sigurnosnom kukom od nehrđajućeg čelika (vrtložna kuka)  
zakretna za 360° pod opterećenjem

Izvedba sa podiznim viličastim nosačem:

podizna visina ..... 95 - 2.000 mm  
širina podiznog viličastog nosača ..... 400 mm  
dužina podiznog viličastog nosača ..... 800 mm

### Opis

- Sadržaj isporuke:  
sa strijelom  
sa podiznim viličastim nosačem
- Aluminijska višenamjenska dizalica razvijena je prvenstveno za korisnike kojima je potreban mobilni podizni uređaj.
- Hod se realizira putem žičanog vitla.
- Stup je djeljiv.
- Aluminijska višenamjenska dizalica može se u nekoliko poteza kompletno sklopiti i odložiti tako da zauzima sasvim malo mjesta.
- Može se bez problema prevoziti i dostavnim vozilima.
- Može ući kako u ravnu EURO paletu tako i u rešetkastu kutiju.