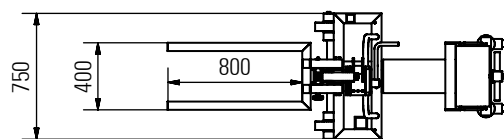
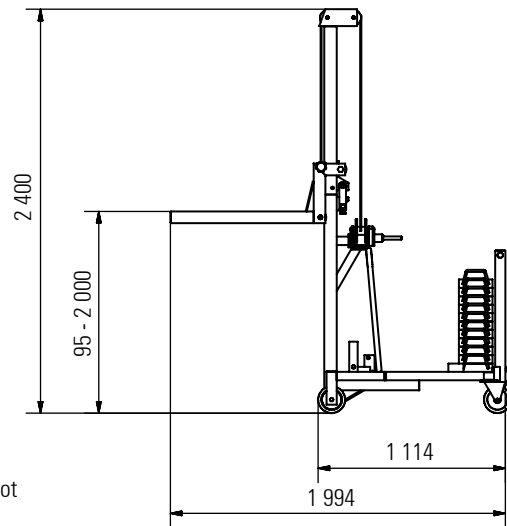
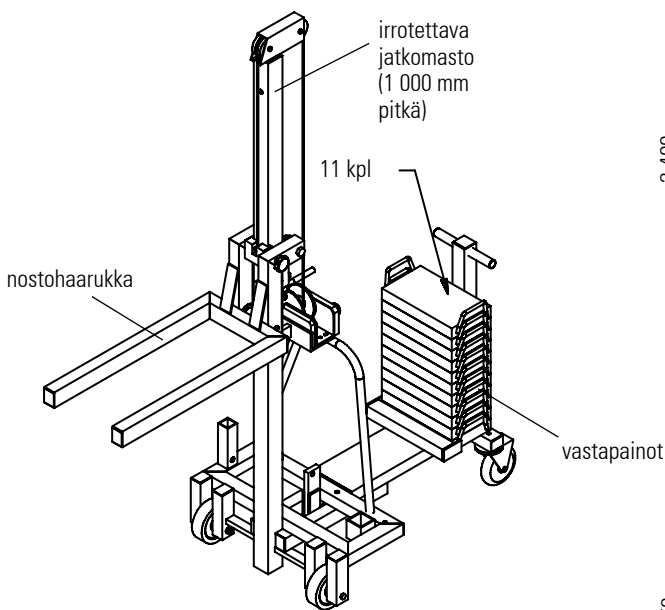
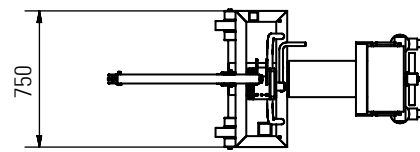
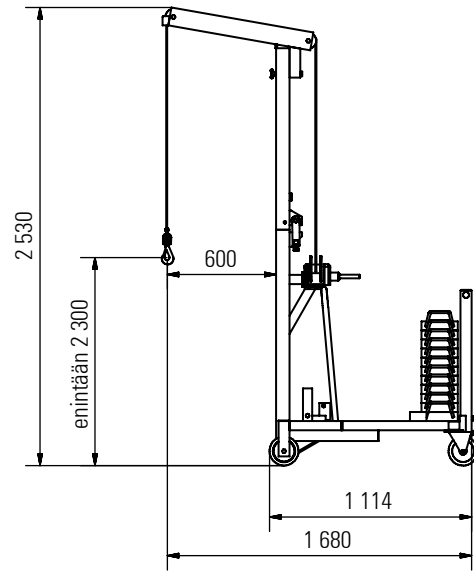
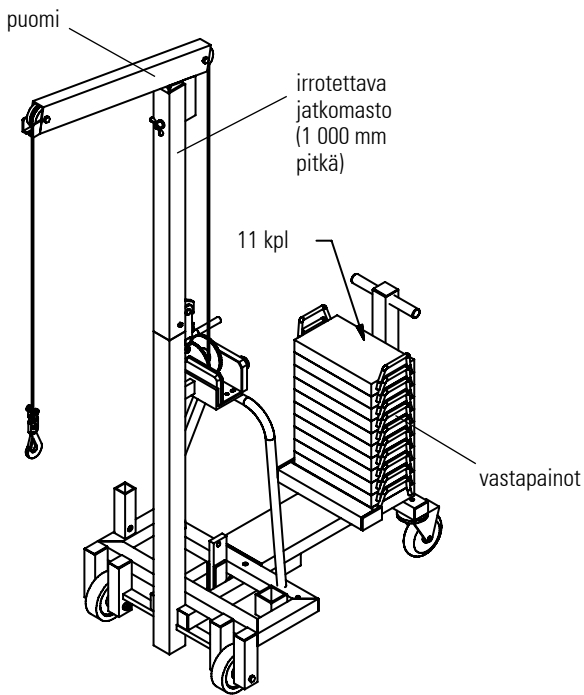




Alu-Multilift vastapainon kanssa

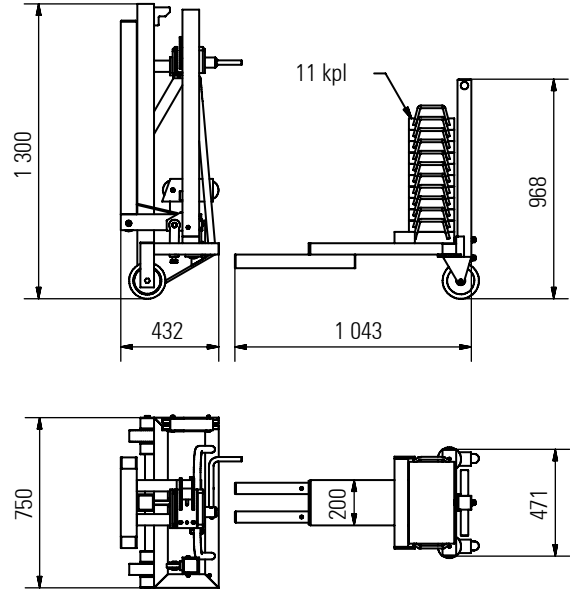
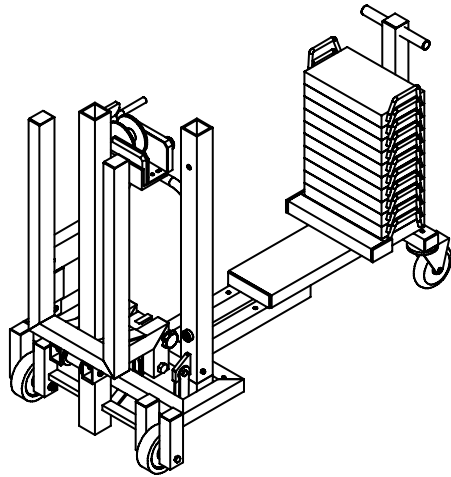
tuotenumero 6120250





**tuotenumero 6120250**

**Alu-Multilift vastapainon kanssa**



**Tekniset tiedot**

Kantokyky ..... 250 kg  
Omapaino ..... 400 kg

Vaijerivinssi  
sis. kiertymättömän vaijerin  
Halkaisija ..... 5 mm  
Vaijerin pituus ..... 5 100 mm  
Nosto kierrosta kohden ..... 50 mm  
Toinen pää suippo, toisessa silmukka

2 raskaskuormapyörää  
Elastik-täyskumirenkaat  
Halkaisija ..... 160 mm  
Nämä pyörät on asennettu perusrunkoon.

2 raskaskuormapyörää  
Teräspelti-ohjauspyörä  
pyörä- ja kääntökehäjarru  
Elastik-täyskumirenkaat  
Halkaisija ..... 160 mm  
Nämä pyörät on asennettu lisäosaan.

Irrotettava jatkomasto 1 000 mm

Rakenne puomin kanssa:  
Ulottuma ..... 600 mm  
Koukkumatka ..... 2 300 mm  
Turvakarbiinihaka ruostumatonta terästä (säpillinen koukku)  
kuormitettuna kierrettävissä 360°

Rakenne nostohaarukan kanssa:  
Nostokorkeus ..... 95 - 2 000 mm  
Nostohaarukan leveys ..... 400 mm  
Nostohaarukan pituus ..... 800 mm

**Kuvaus**

- Toimituksen sisältö:  
sis. puomin  
sis. nostohaarukan
- Alu-Multilift on kehitetty erityisesti yrityksille, jotka tarvitsevat liikuteltavaa nostolaitetta.
- Nosto suoritetaan vaijerivinssillä.
- Masto on jaettavissa.
- Vastapainot on varustettu varmistimella niin, ettei niitä voi vahingossa poistaa.
- Alu-Multilift voidaan muutamalla toimenpiteellä taittaa täysin kokoon ja varastoida vähän tilaa vievästi.
- Lisäosa (mukaan lukien 11 vastapainoa) on mahdollista poistaa Alu-Multiliftistä neljän ruuviliitoksen avulla.