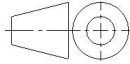

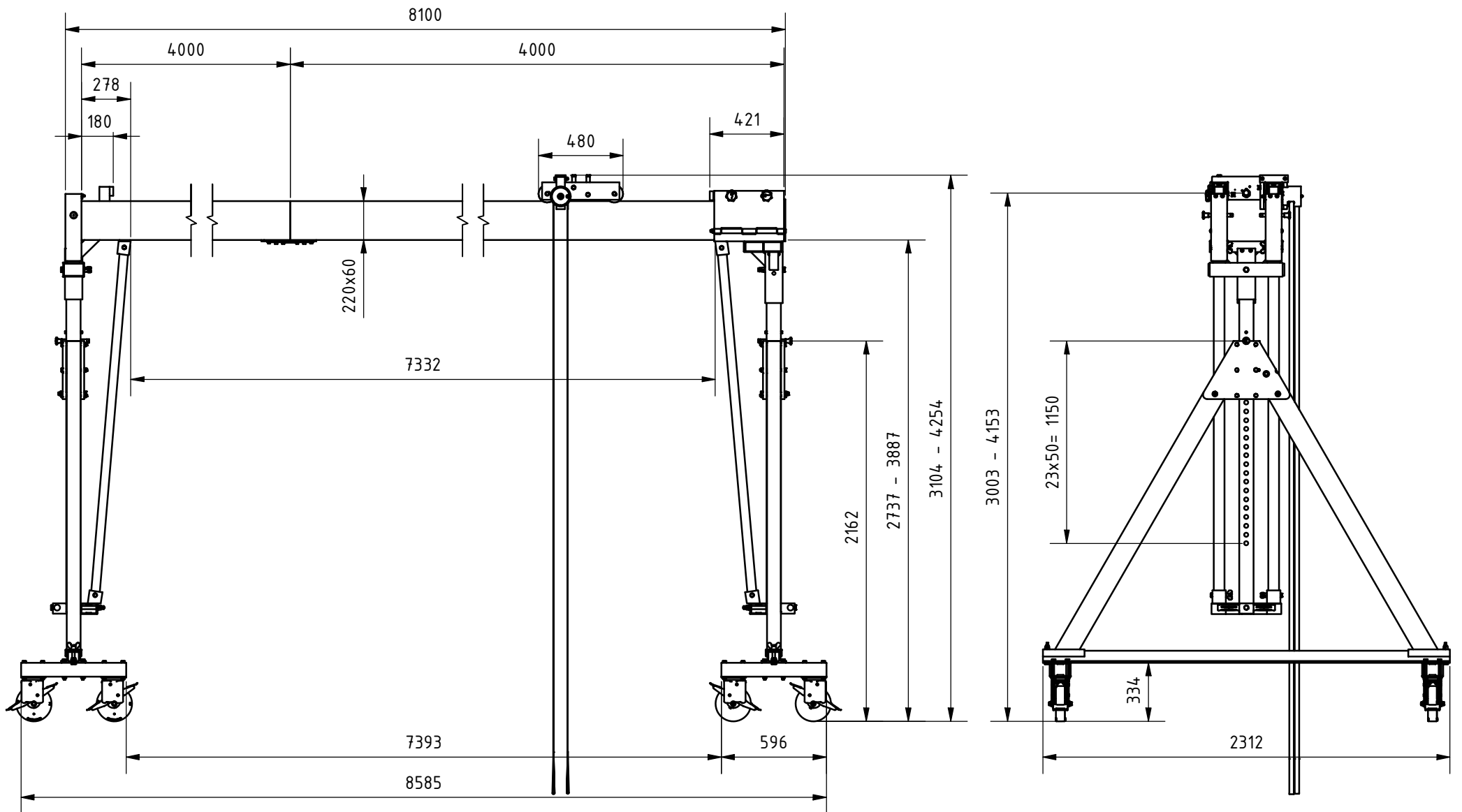


Änd. 1	Änderungsdatum 22.07.2022	Änderung durch Bettina Neuwirth		Allgemeintoleranz ISO 2768 - mK	Artikelnummer 14602080-10	Format A4
 <a href="http://www.schilling-fn.de">www.schilling-fn.de</a> <small>           ■ SCHILLING Kran- und Hebertechnik GmbH            ■ Ernst-Zimmermann-Straße 9-11      ■ Telefon: +49 7541 60404-0            ■ 88045 Friedrichshafen             ■ E-Mail: mail@schilling-fn.de            ■ Deutschland         </small>			Zeichnungsnummer 14602080-001		Masse 525,66 kg	Maßstab 1 : 45
			Titel, zusätzlicher Titel  Portalkran		Werkstoff	



Änd. 1	Änderungsdatum 22.07.2022	Änderung durch Bettina Neuwirth		Allgemeintoleranz ISO 2768 - mK	Artikelnummer 14.602080-10	Format A4
 <a href="http://www.schilling-fn.de">www.schilling-fn.de</a> ■ SCHILLING Kran- und Hebertechnik GmbH ■ Ernst-Zimmermann-Straße 9-11 ■ 88045 Friedrichshafen ■ Deutschland			Zeichnungsnummer 14.602080-001		Masse 525,66 kg	Maßstab 1 : 30
			Titel, zusätzlicher Titel  Portalkran		Werkstoff	
			Erstellungsdatum 25.03.2020	Erstellt durch Tobias Hornikel	Blatt 2/2	