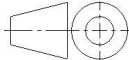

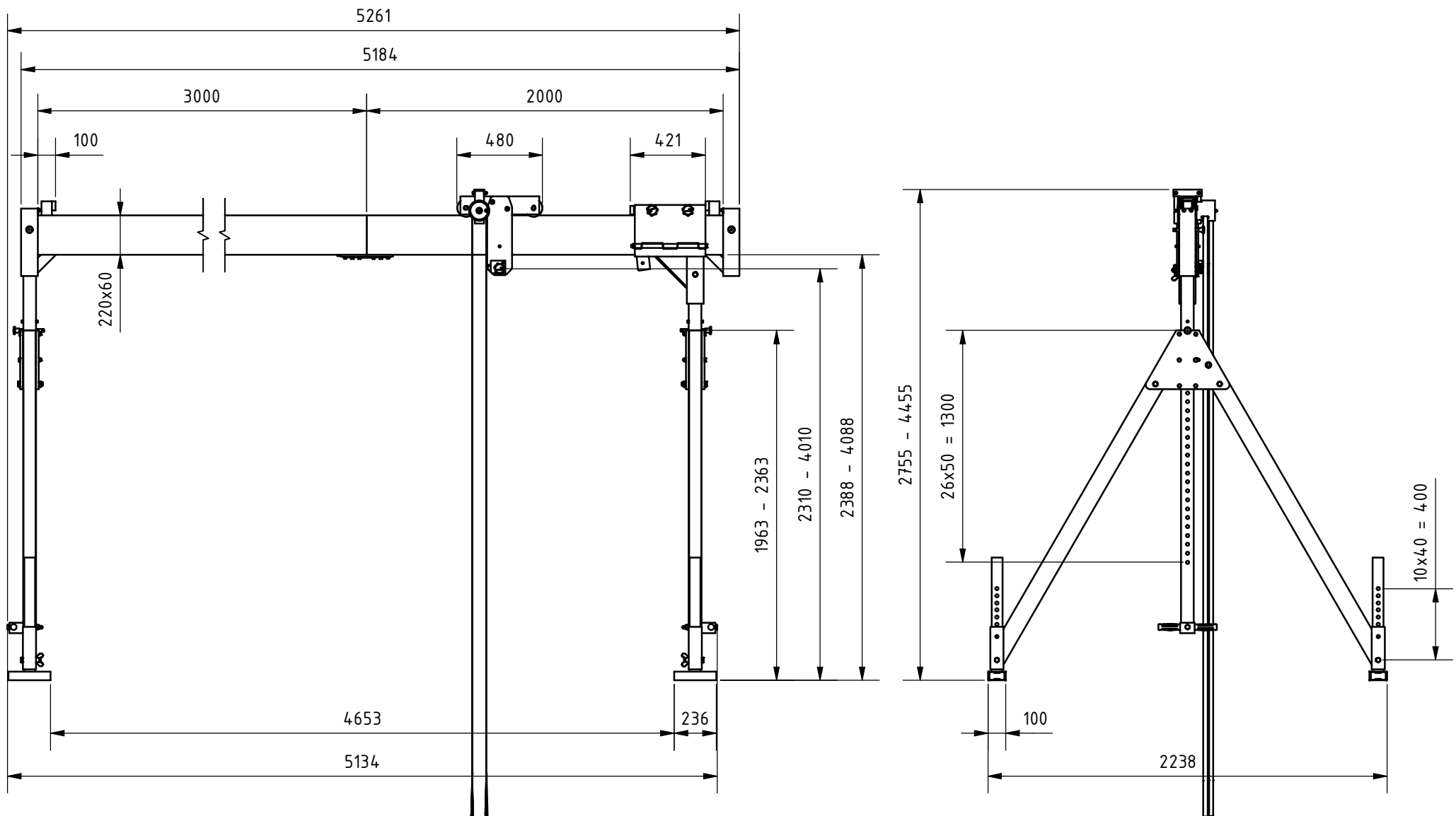
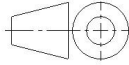



| | | | | | | |
|--|------------------------------|------------------------------------|---|------------------------------------|-----------------------------|-------------------|
| Änd. 1 | Änderungsdatum 15.07.2022 | Änderung durch Bettina Neuwirth |  | Allgemeintoleranz ISO 2768 - mK | Artikelnummer 1331550-10 | Format A4 |
|  www.schilling-fn.de <small> ■ SCHILLING Kran- und Hebertechnik GmbH ■ Ernst-Zimmermann-Straße 9-11 ■ 88045 Friedrichshafen ■ Deutschland </small> | | | Zeichnungsnummer 1331550-001 | | Masse 211,41 kg | Maßstab 1 : 35 |
| | | | Titel, zusätzlicher Titel Portalkran | | Werkstoff | |



| | | | | | | |
|---|------------------------------|------------------------------------|---|------------------------------------|-----------------------------|-------------------|
| Änd. 1 | Änderungsdatum 15.07.2022 | Änderung durch Bettina Neuwirth |  | Allgemeintoleranz ISO 2768 - mK | Artikelnummer 1331550-10 | Format A4 |
|  www.schilling-fn.de ■ SCHILLING Kran- und Hebertechnik GmbH ■ Ernst-Zimmermann-Straße 9-11 ■ 88045 Friedrichshafen ■ Deutschland | | | Zeichnungsnummer 1331550-001 | | Masse 211,41 kg | Maßstab 1 : 30 |
| | | | Titel, zusätzlicher Titel Portalkran | | Werkstoff | |