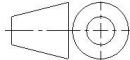

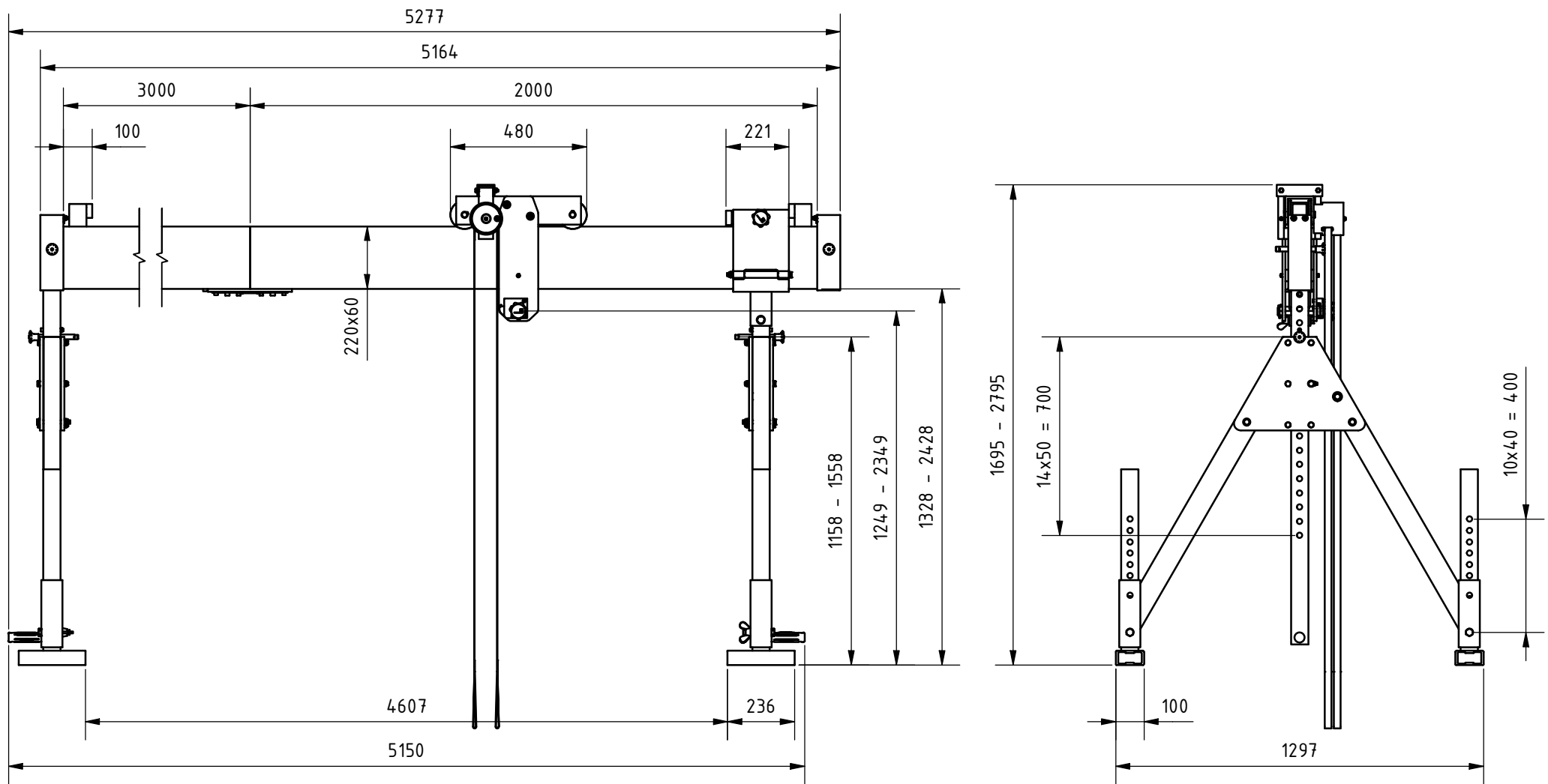
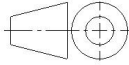



Änd. 1	Änderungsdatum 15.07.2022	Änderung durch Bettina Neuwirth		Allgemeintoleranz ISO 2768 - mK	Artikelnummer 1311550-10	Format A4
 www.schilling-fn.de ■ SCHILLING Kran- und Hebertechnik GmbH ■ Ernst-Zimmermann-Straße 9-11 ■ 88045 Friedrichshafen ■ Deutschland			Zeichnungsnummer 1311550-001		Masse 14,9,71 kg	Maßstab 1 : 25
			Titel, zusätzlicher Titel Portalkran		Werkstoff	
			Erstellungsdatum 11.05.2020		Erstellt durch Tobias Hornikel	
					Blatt 1/2	



Änd. 1	Änderungsdatum 15.07.2022	Änderung durch Bettina Neuwirth		Allgemeintoleranz ISO 2768 - mK	Artikelnummer 1311550-10	Format A4
 www.schilling-fn.de <small> ■ SCHILLING Kran- und Hebertechnik GmbH ■ Ernst-Zimmermann-Straße 9-11 ■ 88045 Friedrichshafen ■ Deutschland </small>			Zeichnungsnummer 1311550-001		Masse 14,9,71 kg	Maßstab 1 : 20
			Titel, zusätzlicher Titel Portalkran		Werkstoff	
			Erstellungsdatum 11.05.2020	Erstellt durch Tobias Hornikel	Blatt 2/2	